



СЧЁТЧИКИ ЭЛЕКТРИЧЕСКОЙ ЭНЕРГИИ
ТРЕХФАЗНЫЕ МНОГОТАРИФНЫЕ
НЕВА МТ 3

Руководство по эксплуатации
ТАСВ.411152.005.01 РЭ
Рев. 2

Настоящее руководство по эксплуатации предназначено для ознакомления с принципом работы счётчика электрической энергии НЕВА МТ 3 (далее – счётчик), с его конструкцией, правилами использования, технического обслуживания, транспортирования и хранения. Руководство содержит сведения об основных технических характеристиках счётчика, а так же информацию о гарантиях изготовителя.

К работе со счётчиком допускаются лица изучившие руководство по эксплуатации и имеющие допуск к работе с электроустановками напряжением до 1000 В.

1 Описание и работа

1.1 Назначение

1.1.1 Счётчик предназначен для измерения и учета потребленной активной или активной и реактивной энергии в трехфазных трёх- и четырёхпроводных сетях переменного тока дифференцированно по временным зонам суток в соответствии с заданным тарифным расписанием.

1.1.2 Счётчик может использоваться в автоматизированных информационно-измерительных системах контроля и учета электроэнергии (АИИС КУЭ) в качестве первичного датчика, информация с которого считывается по интерфейсам.

1.1.3 Счётчик предназначен для установки внутри помещений или вне помещений в шкафах, обеспечивающих защиту от вредных воздействий окружающей среды.

1.1.4 Счётчик имеет исполнения отличающиеся:

- классом точности;
- величинами базового или номинального и максимального токов;
- способом подключения к сети (непосредственно или через трансформаторы тока и трансформаторы напряжения);
- конструктивным исполнением;
- типом интерфейса.

Счётчик может иметь дополнительные функциональные возможности:

- возможность подключения внешнего резервного питания;
- фиксация профиля нагрузки (мощности усреднённой на заданном временном интервале);
- отключение потребителя от сети по команде через интерфейс (счётчик с расцепителем);
- фиксация факта снятия крышки клеммной колодки (электронная пломба);
- фиксация факта вскрытия счётчика (электронная пломба);
- фиксация факта воздействия магнитного поля.

Счётчики обозначаются в соответствии со структурой условного обозначения приведенной на рисунке 1.1.

Нева МТ 3	X	X	XX	XX	XXX	XX	X	X
Ток базовый / номинальный (максимальный)								
1 – /1(2) А								
5 – /5(10) А								
6 – 5(60) А								
7 – /1(7,5) А								
8 – 5(80) А								
9 – 5(100) А								
Номинальное напряжение								
1 – 3x57,7/100 V								
2 – 3x230/400 V								
3 – 3x(120/208) V и 3x(230/400) V								
4 – 3x(57,7/100) V и 3x(230/400) V								
Дополнительные опции:								
B – подсветка ЖКИ								
S – электронная пломба крышки клеммной колодки								
C – встроенные расцепители нагрузки								
R – промежуточное реле управления нагрузкой								
P – вход подключения внешнего питания								
Тип интерфейса*:								
O – без интерфейса удалённого доступа								
E4 – интерфейс EIA 485								
E2 – интерфейс EIA 232								
RFX** – радиомодем								
PLX** – PLC модем								
PLRF – комбинированный модем								
GSMX** – GSM-модем								
MB – интерфейс M-Bus								
ETH – Ethernet								
WF – WiFi								
BT – Bluetooth								
Вид измеряемой энергии:								
A – активная;								
AR – активная и реактивная;								
Класс точности								
0.5 – класс 0,5S по ГОСТ 31819.22								
1.0 – класс 1 по ГОСТ 31819.21								
Номер модели счётчика								
Тип корпуса								
1 – для крепления винтами								
2 – для крепления на DIN-рейку								
Тип счетчика								

* все счетчики оснащены оптическим портом по ГОСТ МЭК 61107 - 2011;

** X – исполнение модема.

Рисунок 1.1 Структура условного обозначения счётчиков НЕВА МТ 3

1.2 Условия эксплуатации

1.2.1 Конструкция счётчика соответствует требованиям ГОСТ 31818.11-2012.

1.2.2 Нормальные условия применения счётчика:

- температура окружающего воздуха $(23 \pm 2)^\circ\text{C}$;
- относительная влажность воздуха 30 - 80%;
- атмосферное давление 84 - 106 кПа или 630 – 795 мм рт. ст.;
- частота питающей сети $(50 \pm 0,5)$ Гц;
- форма кривой переменного напряжения питающей сети синусоидальная с коэффициентом несинусоидальности не более 5%.

1.2.3 По устойчивости к климатическим воздействиям счётчик соответствует группе 4 по ГОСТ 22261 - 94 с расширенным рабочим диапазоном температур.

Рабочие условия применения:

- температура окружающего воздуха от минус 40°C до плюс 70°C ;
- относительная влажность воздуха не более 90% при 30°C ;
- атмосферное давление 70 – 106,7 кПа или 537 – 800 мм рт. ст.

1.2.4 По устойчивости к механическим воздействиям счётчик соответствует требованиям ГОСТ 31818.11-2012.

1.2.5 Корпус счётчика выдерживает воздействие молотком пружинного действия с кинетической энергией $(0,20 + 0,02)$ Дж.

1.2.6 Корпус счётчика без упаковки выдерживает удары с максимальным ускорением 30 g (300 м/с²) и длительностью 18 мс.

1.2.7 Счётчик вибропрочен и выдерживает испытание на вибрацию в диапазоне частот от 10 до 150 Гц с частотой перехода 60 Гц;

при частоте менее 60 Гц — постоянная амплитуда перемещения 0,075 мм,

при частоте более 60 Гц — постоянное ускорение 9,8 м/с² (1 g);

с числом циклов качания на ось — 10.

1.2.8 Корпус счётчика имеет степень защиты от доступа к опасным частям, от попадания пыли и воды IP51 в соответствии с ГОСТ 14254 - 96.

1.2.9 Внешний вид счётчиков приведён в приложении А.

1.2.10 Схемы подключения счётчиков приведены в приложении Б.

1.3 Требования безопасности

1.3.1 По безопасности эксплуатации счетчики удовлетворяют требованиям ГОСТ 22261 - 94 и ГОСТ Р 12.2.091-2002.

1.3.2 По способу защиты человека от поражения электрическим током счетчики соответствуют классу II по ГОСТ Р 12.2.091-2002.

1.3.3 Изоляция между всеми цепями счетчика, соединенными вместе и "землей", между цепью тока и напряжения каждого измерительного элемента соединенными вместе, для счётчиков непосредственного подключения, и нулевым выводом цепи напряжения соединенным с "землей, между каждой из цепей тока счётчиков трансформаторного подключения и землёй выдерживает воздействие импульсного напряжения 6 кВ.

1.3.4 Изоляция между цепями тока и напряжения соединенными в месте и "землей" выдерживает в течение 1 мин воздействие испытательного напряжения 4 кВ синусоидальной формы с частотой (45 - 65) Гц.

1.3.5 Изоляция между цепями тока и напряжения счётчиков трансформаторного подключения выдерживает в течение 1 мин воздействие испытательного напряжения 2 кВ синусоидальной формы.

1.3.6 Сопротивление изоляции между корпусом и электрическими цепями не менее:

20 МОм – при нормальных условиях;

5 МОм - при температуре окружающего воздуха 60°C и относительной влажности воздуха не более 80 %;

2 МОм - при температуре окружающего воздуха 30°C и относительной влажности воздуха не более 90 %.

1.3.7 При максимальном токе в каждой цепи тока и при напряжении равном 1,15 Uном приложенного к каждой цепи напряжения, увеличение температуры в любой точке внешней поверхности счетчиков не превышает 25°C.

1.3.8 Клеммная колодка, крышка клеммной колодки и корпус счётчика обеспечивают безопасность от распространения огня и не поддерживают горение при тепловой перегрузке находящихся под напряжением частей при контакте с ними.

1.3.9 Монтаж счётчика должен производиться в соответствии с правилами эксплуатации электроустановок и настоящим руководством по эксплуатации специалистами имеющими допуск к работе с электрооборудованием до 1000 В и квалификационную группу по электробезопасности не ниже III.

1.3.10 Не устанавливать счётчик вблизи отопительных приборов.

1.4 Электромагнитная совместимость

1.4.1 Счётчик устойчив к провалам и кратковременным прерываниям напряжения питания.

1.4.2 По уровню излучаемых промышленных радиопомех соответствует оборудованию класса Б по ГОСТ Р 51318.22 - 99.

1.4.3 Счётчик устойчив к наносекундным импульсным помехам напряжением 4 кВ в цепях питания.

1.4.4 Счётчик устойчив к воздействию радиочастотного электромагнитного поля напряженностью 30 В/м в полосе частот от 80 МГц до 2ГГц.

1.4.5 Счётчик устойчив к кондуктивным помехам, наведенным радиочастотными электромагнитными полями напряжением 10В в полосе частот от 80 до 150 МГц.

1.4.6 Счётчик устойчив к воздушным электростатическим разрядам напряжением 15 кВ.

1.4.7 Счётчик устойчив к воздействию микросекундных импульсных помех большой энергии напряжением 4 кВ длительностью 50 мкс.

1.4.8 Счётчик трансформаторного подключения устойчив к колебательным затухающим помехам

1.5 Характеристики

1.5.1 Счётчики выпускаются в соответствии с ГОСТ 31818.11-2012. Исполнения счётчиков в зависимости от класса точности, способа подключения, номинальных или базовых, максимальных токов и номинальных напряжений приведены в таблице 1.1.

Счётчики выпускаются с постоянной от 400 до 160 000 имп/кВт*ч(кВар*ч) в зависимости от исполнения. Постоянная счётчика зависит от номинального напряжения, номинального или базового и максимального токов и соответствует требованиям МЭК 62053-31.

Таблица 1.1. Исполнения счётчиков НЕВА МТ 3

Обозначение счетчиков	Класс точности		Ном. напряжение фазное / линейное, В	Номинальный (максимальный) ток, А
	Актив. энергия	Реакт. энергия		
Счетчики активной и реактивной энергии трансформаторного подключения				
НЕВА МТ3ХХ 0.5 АR ХХХХХ11	0,5S	1	57,7/100	1 (2)
НЕВА МТ3ХХ 0.5 АR ХХХХХ15	0,5S	1	57,7/100	5 (10)
НЕВА МТ3ХХ 0.5 АR ХХХХХ41	0,5S	1	57,7/100 и 230/400	1 (2)
НЕВА МТ3ХХ 0.5 АR ХХХХХ45	0,5S	1	57,7/100 и 230/400	5 (10)
НЕВА МТ3ХХ 0.5 АR ХХХХХ21	0,5S	1	230/400	1 (2)
НЕВА МТ3ХХ 0.5 АR ХХХХХ25	0,5S	1	230/400	5 (10)
НЕВА МТ3ХХ 1.0 АR ХХХХХ11	1	2	57,7/100	1 (2)
НЕВА МТ3ХХ 1.0 АR ХХХХХ15	1	2	57,7/100	5 (10)
НЕВА МТ3ХХ 1.0 АR ХХХХХ41	1	2	57,7/100 и 230/400	1 (2)
НЕВА МТ3ХХ 1.0 АR ХХХХХ45	1	2	57,7/100 и 230/400	5 (10)
НЕВА МТ3ХХ 1.0 АR ХХХХХ21	1	2	230/400	1 (2)
НЕВА МТ3ХХ 1.0 АR ХХХХХ25	1	2	230/400	5 (10)
Счетчики активной энергии непосредственного подключения				
НЕВА МТ3ХХ 1.0 А ХХХХХ36	1	–	120/208 и 230/400	5 (60)
НЕВА МТ3ХХ 1.0 А ХХХХХ38	1	–	120/208 и 230/400	5 (80)
НЕВА МТ3ХХ 1.0 А ХХХХХ39	1	–	120/208 и 230/400	5 (100)
НЕВА МТ3ХХ 1.0 А ХХХХХ26	1	–	230/400	5 (60)
НЕВА МТ3ХХ 1.0 А ХХХХХ28	1	–	230/400	5 (80)
НЕВА МТ3ХХ 1.0 А ХХХХХ29	1	–	230/400	5 (100)
Счетчики активной и реактивной энергии непосредственного подключения				
НЕВА МТ3ХХ 1.0 АR ХХХХХ36	1	2	120/208 и 230/400	5 (60)
НЕВА МТ3ХХ 1.0 АR ХХХХХ38	1	2	120/208 и 230/400	5 (80)
НЕВА МТ3ХХ 1.0 АR ХХХХХ39	1	2	120/208 и 230/400	5 (100)
НЕВА МТ3ХХ 1.0 АR ХХХХХ26	1	2	230/400	5 (60)
НЕВА МТ3ХХ 1.0 АR ХХХХХ28	1	2	230/400	5 (80)
НЕВА МТ3ХХ 1.0 АR ХХХХХ29	1	2	230/400	5 (100)

ХХ – конструктивное исполнение счётчика; ХХХ – тип интерфейса и дополнительные опции.

1.5.2 Счётчики начинают функционировать не позднее чем через 5 с после того, как к его зажимам будет приложено номинальное напряжение.

1.5.3 При отсутствии тока в цепи тока и поданном напряжении счётчики не измеряют энергию – не имеют самохода.

1.5.4 Основная относительная погрешность счётчика класса точности 0,5S при измерении активной энергии не превышает пределов установленных в ГОСТ 31819.22-2012. Основная относительная погрешность счётчика класса 1 при измерении активной энергии не превышает пределов установленных в ГОСТ 31819.21-2012. Основная относительная погрешность счётчика при измерении реактивной энергии не превышает пределов установленных в ГОСТ 31819.23-2012 для соответствующего класса точности.

1.5.5 Дополнительные погрешности счётчика при измерении активной энергии не превышают пределов установленных в ГОСТ 31819.22-2012 для счётчиков класса точности 0,5S, пределов установленных в ГОСТ 31819.21-2012 для счётчика класса точности 1.

1.5.6 Дополнительные погрешности счётчика при измерении реактивной энергии не превышают пределов установленных в ГОСТ 31819.23-2012, для счётчиков соответствующих классов точности.

1.5.7 Средний температурный коэффициент счётчика не превышает значений установленных в ГОСТ 31819.21-2012 или ГОСТ 31819.22-2012 при измерении активной энергии для счётчика класса точности 1 и 0,5S соответственно и значений установленных в ГОСТ 31819.23-2012 при измерении реактивной энергии для счётчиков соответствующих классов точности.

1.5.8 Абсолютная основная погрешность суточного хода часов реального времени, не более 0,5 и 1,0 с/сутки при наличии и отсутствии напряжения питания, соответственно.

1.5.9 Расширенный рабочий диапазон напряжений* счётчика, от 0,75 $U_{НОМ}$ до 1,15 $U_{НОМ}$ где $U_{НОМ}$ – номинальное напряжение. Дополнительные погрешности счётчиков в рабочем диапазоне напряжений не превышают значений установленных в соответствующих стандартах для диапазона напряжений от 0,9 $U_{НОМ}$ до 1,1 $U_{НОМ}$.

*- для счётчиков с $U_{НОМ}=3*57,7/100В$ рабочий диапазон напряжений от 0,8 $U_{НОМ}$ до 1,2 $U_{НОМ}$.

1.5.10 Номинальное значение частоты переменного напряжения в измерительной сети для счётчиков 50 Гц. Диапазон рабочих частот ($50 \pm 2,5$) Гц.

1.5.11 Стартовый ток счётчиков:

трансформаторного включения класса точности 0,5S	0,001 $I_{НОМ}$;
трансформаторного включения класса точности 1	0,002 $I_{НОМ}$;
непосредственного включения	0,004 $I_б$;

где: $I_{НОМ}$ – номинальный ток счётчика; $I_б$ – базовый ток счётчика.

1.5.12 Основная относительная погрешность измерения токов:

Для счётчиков трансформаторного подключения в диапазоне

- от 0,05 $I_{НОМ}$ до $I_{МАКС}$, не более $\pm 1\%$ и $\pm 2\%$ для счётчиков класса точности 0,5S и 1 при измерении активной энергии, соответственно;
- от 0,02 $I_{НОМ}$ до 0,05 $I_{НОМ}$, не более $\pm 1,5\%$ и $\pm 3\%$ для счётчиков класса точности 0,5S и 1 при измерении активной энергии, соответственно;

Для счётчиков непосредственного подключения в диапазоне

- от $0,2 I_b$ до I_{\max} , не более $\pm 2\%$ для счётчиков класса точности 1 при измерении активной энергии;
- от $0,05 I_b$ до $0,2 I_b$, не более $\pm 3\%$ для счётчиков класса точности 1 при измерении активной энергии.

1.5.13 Основная относительная погрешность измерения фазных напряжений в диапазоне рабочих напряжений, не более $\pm 0,5\%$.

1.5.14 Абсолютная погрешность измерения частоты сети, не более 0,05 Гц.

1.5.15 Абсолютная погрешность измерения коэффициента активной мощности в диапазоне от 1,0 до 0,5, не более $\pm 0,01$.

1.5.16 Активная мощность, потребляемая счетчиками по каждой цепи напряжения при номинальном напряжении, нормальной температуре, номинальной частоте и при симметрии напряжений не должна превышать 1,0 Вт.

1.5.17 Полная мощность потребляемая счетчиками по каждой цепи напряжения при номинальном напряжении, нормальной температуре, номинальной частоте и при симметрии напряжений не должна превышать 2 В·А. Для счетчиков с GSM модемами в режиме передачи данных – 2,5 В·А.

1.5.18 Полная мощность, потребляемая счетчиками по каждой цепи тока при номинальном токе, нормальной температуре и номинальной частоте не должна превышать 0,05 В·А для счётчиков непосредственного подключения и 0,1 В·А для счётчиков трансформаторного подключения.

1.5.19 Номинальный ток размыкания счётчиков со встроенными расцепителями - 40 А. Счётчики выдерживают 30 000 циклов включение/отключение при номинальном размыкаемом токе и омической нагрузке, 30 000 циклов при токе 10 А при индуктивной нагрузке и $\cos\phi = 0,4$ и 75 000 циклов при отсутствии нагрузки.

Номинальный размыкаемый ток для исполнений счётчиков с промежуточным реле управления нагрузкой - 2 А. Номинальное напряжение размыкания – 230 В.

1.5.20 Максимальный ток размыкания счётчиков со встроенными расцепителями – 80 А. Счётчики при максимальном размыкаемом токе выдерживают 5 000 циклов включения/отключения омической нагрузки.

1.5.21 Счётчики имеют счётный механизм учитывающий энергию в киловатт-часах и киловар-часах.

1.5.22 Счетный механизм счётчика, обеспечивает достоверный учет электроэнергии не зависимо от знака мощности в любой из фаз, учет энергии ведётся по модулю.

1.5.23 Влияние самонагрева. Изменение основной погрешности, вызванное нагревом счётчиков максимальным током, протекающим в последовательных цепях не превышает 0,7%.

1.5.24 Счётчики выдерживают кратковременные перегрузки током, превышающим в 30 раз максимальный ток, в течение одного полупериода при номинальной частоте. Изменение основной погрешности, вызванное кратковременными перегрузками током, не превышает 1,5%.

1.5.25 Счётчик имеет испытательные выходы. Максимально допустимый ток испытательного выхода в состоянии «замкнуто» 30 мА. Максимально допустимое напряжение

в состоянии «разомкнуто» 24 В. Импеданс выходной цепи в состоянии «замкнуто» не более 200 Ом, в состоянии «разомкнуто» не менее 50 кОм. Длительность импульса на испытательном выходе не менее 15 мс.

1.5.26 На испытательный выход счётчика выдаются импульсы об энергопотреблении. Связь между энергией зарегистрированной счётчиком и количеством импульсов на испытательном выходе – постоянная счётчика указана на щитке.

1.5.27 Счётчик оснащён интерфейсами один из которых – оптический порт предназначен для локального обмена данными, второй – интерфейс* EIA 485, предназначен для удалённого обмена данными.

*- опционально.

Скорость обмена данными через оптический порт – 9600 бит/с. Начальная скорость обмена – 300 бит/с.

Скорость обмена данными через EIA 485, включая начальную, 9600 бит/с.

1.5.28 Нагрузка счётчика на интерфейсную линию $\frac{1}{4}$ стандартной нагрузки для интерфейса EIA 485. Максимальное количество счётчиков на линии 127.

1.5.29 Счётчики имеют исполнения оснащаемые miniNIC модемом с радиочастотным (RF) каналом передачи данных и каналом передачи данных по силовой сети (PLC).

Параметры сигналов при передаче данных по силовой сети соответствуют требованиям ГОСТ Р 51317.3.8-99. При передаче сигналов используется модуляция DCSK.

Рабочая частота RF передатчика 433,9 МГц. Способ модуляции GFSK.

Мощность сигнала RF передатчика не более 10 дБм.

Чувствительность RF приёмника минус 118 дБм.

1.5.30 Счётчики имеют исполнения оснащаемые ZigBee модемом (RF2), осуществляющим передачу данных в разрешенном диапазоне частот 2,405 - 2,485 ГГц. Номер настроенной сети – 29AC, канал – В.

Модемы соответствуют стандарту IEEE 802.15.4 – 2006.

1.5.31 Счётчики оснащаются датчиком магнитного поля.

1.5.32 Счётчики имеют подсветку ЖКИ.

1.5.33 Время хранения информации в памяти счётчика при отсутствии напряжения питания не менее 16 лет.

1.5.34 Установленный межповерочный интервал счётчика в России 16 лет.

1.5.35 Средний срок службы не менее 30 лет.

1.5.36 Средняя наработка до отказа не менее 280 000 ч.

1.5.37 Габаритные и установочные размеры счётчика приведены в приложении А.

1.5.38 Масса счётчика:

- для крепления на три винта не более, кг 1,2;
- для крепления на DIN-рейку не более, кг 0,8.

1.5.39 Предприятие – изготовитель оставляет за собой право вносить изменения в конструкцию отдельных узлов и деталей счётчика, не ухудшающих технических характеристик и потребительских качеств изделия.

1.6 Функциональные возможности

1.6.1 Информация об энергопотреблении отображается на восьмиразрядном жидкокристаллическом индикаторе (далее ЖКИ) счётчика в киловатт-часах и киловар-часах до точки, в сотых или тысячных долях киловатт-часа и киловар-часа после точки для счетчиков непосредственного и трансформаторного подключения, соответственно. Емкость учета счетного механизма не менее 5 лет.

1.6.2 Счётчик ведёт отсчёт текущего времени и даты. При отсутствии внешнего питания, часы счётчика работают от встроенной литиевой батареи.

1.6.3 Счётчик имеет функции измерения параметров качества электроэнергии (измерение установившихся отклонений напряжения и частоты в соответствии с ГОСТ 30804.4.30, класс S).

1.6.4 Счётчик ведёт учёт активной и реактивной энергии нарастающим итогом и по четырём тарифам в соответствии с заданными тарифными зонами суток. Счётчики активной энергии не измеряют реактивную энергию.

1.6.5 Счётчик сохраняет значения активной и реактивной энергии нарастающим итогом и по тарифам на конец месяца, за 36 предыдущих месяцев.

1.6.6 Счётчик сохраняет значения активной и реактивной энергии за 128 предыдущих дней.

1.6.7 Счётчик измеряет и учитывает энергию потерь в линии нарастающим итогом всего и по трем фазам.

1.6.8 Счётчик измеряет и сохраняет в памяти максимальные мощности, усреднённые на заданном интервале отдельно по тарифным зонам суток в текущем месяце и за 36 предыдущих месяцев.

1.6.9 Счётчик хранит в памяти значения мощностей усреднённых на 30-ти или 60-ти минутном временном интервале в течение 128 суток.

1.6.10 Счётчик хранит в памяти значения активной мощности усреднённой на программном временном интервале 1, 3, 5, 10, 15 минут в течение 128 суток.

1.6.11 Счётчик отключает нагрузку при превышении порогов напряжения, лимита мощности, лимита энергии, при воздействии магнитного поля с индукцией более 200 мТл в течение 10 секунд.

1.6.12 Счётчики в журналах событий сохраняют информацию:

- о пропадании и подаче напряжения питания, по всем фазам, 32 события;
- о пропадании и подаче напряжения в любой из фаз, 32 события;
- о пропадании и подаче напряжения в любой из фаз при наличии тока в фазе, 32 события;
- о перепрограммировании счётчика 32 события;
- об изменении времени и даты с фиксацией изменяемого времени, 32 события;
- о снятии и установке крышки клеммной колодки, 32 события;
- об изменении направления тока в любой из фаз, не менее 32 событий;
- о воздействии сильного магнитного поля, не менее 32 событий*;
- о рестартах счётчика при наличии напряжения питания, не менее 16 событий;

- об очистке профилей нагрузки, не менее 16 событий;
- об очистке значений максимальных мощностей, не менее 16 событий;
- об очистке значений активной, реактивной положительной и реактивной отрицательной энергии на конец месяца и на конец суток, не менее 16 событий;
- о вскрытии корпуса, не менее 32 событий;
- о коррекции времени, не менее 32 событий;
- об отключении нагрузки, не менее 32 событий;
- о возникновении ошибок, не менее 32 событий;
- о превышении заданных порогов напряжения, не менее 32 событий;
- о превышении заданного лимита мощности, не менее 32 событий.

*- для исполнений счетчиков со встроенными датчиками магнитного поля.

Счётчики НЕВА МТ315 измеряют параметры качества электроэнергии – отклонения напряжения и частоты сети в соответствии с ГОСТ 32144-2013, и сохраняют в журналах событий информацию:

- о выходе напряжения за установленные пределы, с указанием величины отклонения напряжения;
- о выходе частоты за установленные пределы, с указанием величины отклонения частоты.

1.6.13 Счётчик имеет функцию реверсивного счетного механизма, обеспечивающую увеличение показаний счетного механизма при изменении направления тока на противоположное.

1.6.14 Счётчик измеряет и отображает на ЖКИ параметры сети:

- среднеквадратичные значения тока пофазно;
- среднеквадратичные значения напряжений между фазными проводниками и нулевым проводом;
- значение активной, реактивной и полной мощностей суммарно и пофазно;
- коэффициент активной мощности суммарно и пофазно.
- углы между векторами фазных напряжений.

1.6.15 Счётчик имеет оптический испытательный выход. Импульсы на оптический испытательный выход выдаются в соответствии с постоянной счётчика.

1.6.16 Счётчик в зависимости от исполнения имеет интерфейс EIA 485 и оптический порт в соответствии с ГОСТ МЭК 61107 - 2011. Протокол обмена по интерфейсам соответствует ГОСТ МЭК 61107 - 2011.

1.6.17 Счётчик позволяет пользователю программировать следующие параметры:

- текущие дату и время;
- 36 графиков тарификации с указанием времени начала восьми тарифных зон суток с указанием тарифа, отдельно для будних, субботних и воскресных дней;
- 12 дат начала сезона;
- 32 даты исключительных дней с указанием тарифного расписания действующего на каждый день;
- период усреднения максимальной мощности от 1 до 60 минут с дискретностью 1 минута;
- период усреднения мощности для профиля нагрузок 30 или 60 минут;

- периода усреднения активной мощности для профиля нагрузки 1, 3, 5, 10, 15, 30 или 60 минут;
- набор параметров выводимых на ЖКИ в автоматическом режиме;
- конфигурационные данные (разрешение/запрет программирования счётчика без вскрытия крышки клеммной колодки, чтения параметров без пароля, очистки энергетических параметров и максимальных значений мощностей);
- значения лимита мощности и порогов напряжения в исполнениях счетчиков со встроенными расцепителями или промежуточным реле управления нагрузкой;
- лимит энергии;
- параметры для контроля качества электроэнергии*;
- серийный номер;
- адрес для удалённого доступа;
- пароли для записи и чтения, только чтения памяти данных;
- информацию о месте установки прибора;
- коэффициент автоматической коррекции точности хода часов.

*- по умолчанию, согласно ГОСТ 32144-2013.

1.6.18 По интерфейсам могут быть считаны следующие параметры:

- значения активной, реактивной положительной и реактивной отрицательной энергии нарастающим итогом;
- значения активной, реактивной положительной и реактивной отрицательной энергии на текущее время по тарифам;
- значения активной, реактивной положительной и реактивной отрицательной энергии на конец месяца нарастающим итогом и по тарифам, за 36 предыдущих месяцев;
- значения активной, реактивной положительной и реактивной отрицательной энергии на конец суток нарастающим итогом и по тарифам, за 128 предыдущих дней;
- значения максимальных мощностей всего за месяц и по тарифам, за 36 предыдущих месяцев;
- измеренные значения параметров сети;
- профили нагрузок;
- статус параметров сети;
- статус состояния счётчика;
- время отклонения значений напряжения и частоты сети от установленных норм, за предыдущие 128 суток;
- информация о количестве перенапряжений и провалов напряжения по каждой из фаз, за 128 предыдущих дней*;
- все параметры, перечисленные в п. 1.6.17 за исключением паролей;
- журналы событий в соответствии с п 1.6.12.

*по умолчанию, в память счётчика сохраняются количество провалов напряжения до величин в промежутках от 0 до $0.1U_{ном}$, от $0.1U_{ном}$ до $0.4U_{ном}$, от $0.4U_{ном}$ до $0.7U_{ном}$, от $0.7U_{ном}$ до $0.9U_{ном}$ и количество перенапряжений более $1.1U_{ном}$. Провалы и перенапряжения фиксируются на временных интервалах от 0.2 до 1 с., от 1 до 3 с., от 3 до 20 с, от 20 с. и более.

1.6.19 Счётчики обеспечивают индикацию при отсутствии питания.

При выходе из строя ЖКИ информация может быть считана через оптопорт.

1.7 Устройство и работа

Счётчик состоит из электронного модуля с ЖК индикатором, размещенного в корпусе. Корпус счётчика состоит из цоколя с клеммной колодкой, предназначенной для подключения прибора к сети, кожуха (верхней крышки) с окном, позволяющим визуально снимать показания и просматривать служебную информацию, выводимую на ЖКИ и крышки клеммной колодки закрывающей доступ к винтовым зажимам колодки. На клеммной колодке счётчика размещаются датчики тока. На кожухе счётчика размещена кнопка, предназначенная для смены кадров индикации, переходов между подменю и ручной коррекции времени. В корпусе счётчика, под крышкой клеммной колодки размещена электронная пломба предназначенная для фиксации фактов снятия и установки крышки, а так же для разрешения записи в счётчик параметров пользователя. Запись в память счётчика разрешена при снятии крышки клеммной колодки. Данная функция может быть программно изменена пользователем.

Функциональная схема счётчика приведена на рисунке 1.2

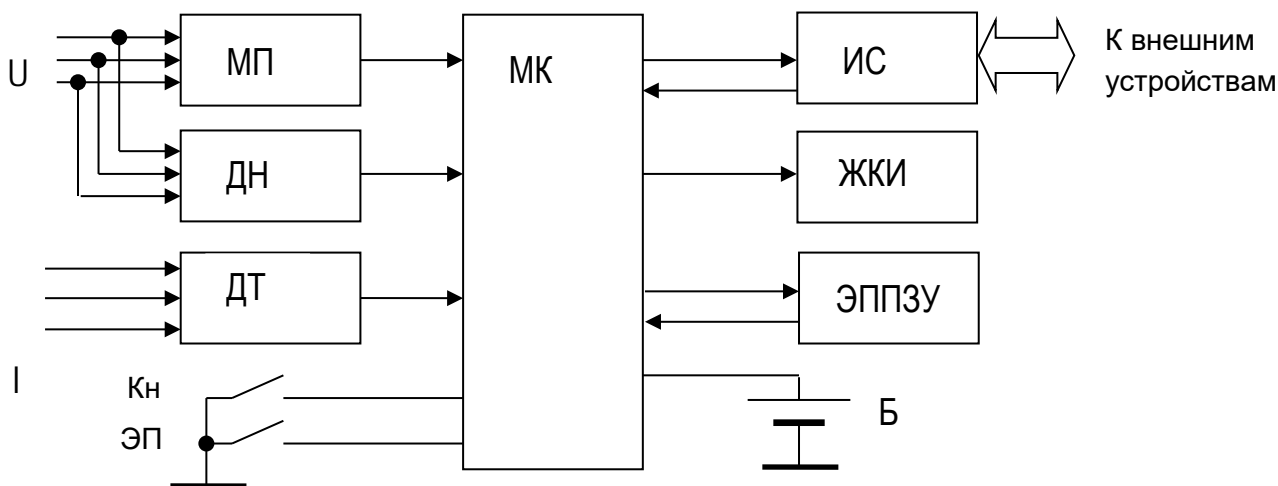


Рисунок 1.2 Функциональная схема счётчика.

Счётчик состоит из следующих функциональных узлов:

- модуля питания (МП), преобразующего входное переменное напряжение в постоянное, необходимое для питания всех функциональных узлов счётчика;
- микроконтроллера (МК) осуществляющего измерения входных сигналов, вычисления значений потребляемой энергии, мощности, сохранение значений потребленной энергии в энергонезависимом перепрограммируемом запоминающем устройстве (ЭППЗУ), вывод данных на индикатор, обмен данными с внешними устройствами, отсчет текущего времени, и управление работой прочих узлов счётчика;
- датчиков тока (ДТ) и напряжения (ДН), преобразующих входные сигналы тока и

напряжения в сигналы напряжения низкого уровня, подаваемые на вход аналого-цифрового преобразователя входящего в состав микроконтроллера;

- ЭППЗУ, в котором микроконтроллер сохраняет параметры калибровки, константы пользователя, результаты измерений и журналы событий;
- ЖКИ, предназначенного для индикации результатов измерений, текущих времени и даты, служебной информации;
- литиевой батареи (Б) выполняющей функции резервного источника питания и позволяющей вести отсчет текущего времени при пропадании основного питания;
- интерфейсных схем (ИС), служащих для преобразования логических уровней сигналов TTL в логические уровни интерфейсных сигналов и обратно;
- кнопки (КН), посредством которой пользователь осуществляет управление работой индикатора;
- электронной пломбы (ЭП), предназначенной для фиксации фактов снятия крышки клеммной колодки и разрешения записи параметров в память данных счётчика или в регистры часов реального времени.

В составе микроконтроллера имеется измерительно-вычислительное ядро осуществляющее измерение входных сигналов тока и напряжения. На основе измеренных значений входных сигналов в ядре осуществляется вычисление среднеквадратичных значений тока и напряжения, значений активной и реактивной мощностей, частоты сети, фактора активной мощности, активной и реактивной энергий. Вычисление реактивной мощности осуществляется путем перемножения мгновенных значений напряжения и мгновенных значений сигнала тока сдвинутого на 90 градусов.

1.8 Маркировка и пломбирование

1.8.1 Маркировка счётчиков соответствует ГОСТ 31818.11-2012 и чертежам предприятия-изготовителя.

1.8.2 На щиток счётчика наносится следующая информация:

- условное обозначение счётчика;
- класс точности;
- постоянная счетчика в имп/кВт·ч и в имп/квар·ч в зависимости от исполнения счётчика;
- этикетка содержащая номер счётчика по системе нумерации предприятия-изготовителя, год производства, артикул и штрих-код содержащий вышеперечисленную информацию;
- базовый или номинальный и максимальный ток;
- номинальное напряжение;
- номинальная частота;
- номинальный размыкаемый ток по ГОСТ Р МЭК 61038 (для исполнений счётчиков с расцепителем);
- количество измерительных элементов, и вид сети, к которой подключается счётчик в соответствии с ГОСТ 25372 - 95;
- товарный знак предприятия-изготовителя;

- год изготовления счётчиков;
- ГОСТ 31818.11-2012, ГОСТ 31819.21-2012 или ГОСТ 31819.22-2012 в зависимости от класса точности, ГОСТ 31819.23-2012;
- изображение знака утверждения типа средств измерений;
- изображение единого знака обращения продукции на рынке государств членов Таможенного союза;
- знак двойного квадрата обозначающего класс защиты II;
- испытательное напряжение изоляции.

Допускаются дополнительные обозначения и надписи в соответствии с конструкторской документацией и требованиями договора на поставку.

1.8.3 На крышке зажимной колодки счётчика НЕВА МТ 3 нанесена схема подключения счётчика к сети, нумерация контактов интерфейсных и испытательных выходов.

1.8.4 Опломбирование кожуха счётчика осуществляется после проведения поверки с помощью пломбировочной проволоки, продетой в отверстия винтов крепления кожуха счётчика НЕВА МТ 3 и пломбы навешиваемой на проволоку с последующим её обжатием.

1.8.5 Опломбирование крышки клеммной колодки счётчика осуществляется после установки счётчика в месте эксплуатации с помощью пломбировочной проволоки, продетой в отверстие винта крепления крышки и отверстие на кожухе и пломбы навешиваемой на проволоку с последующим её обжатием.

1.8.6 Маркировка индивидуальной упаковки соответствует чертежам предприятия-изготовителя и содержит следующие сведения:

- товарный знак предприятия-поставщика;
- наименование и условное обозначение счётчика;
- ГОСТ 31818.11-2012, ГОСТ 31819.21-2012 или ГОСТ 31819.22-2012 в зависимости от класса точности, ГОСТ 31819.23-2012;
- ТАСВ.411152.005 ТУ;
- изображение знака утверждения типа средств измерений в соответствии с действующим законодательством;
- изображение знака соответствия по ФЗ-184 “О техническом регулировании”;
- изображение единого знака обращения продукции на рынке государств членов Таможенного союза;
- надпись “Сделано в России”;
- адрес предприятия-изготовителя;
- гарантийный срок;
- штрих-код EAN-13;
- код региона, которому соответствует тарифное расписание, записанное в память счётчика;
- артикул;
- дата поверки.

1.8.7 Маркировка транспортной тары должна соответствовать ГОСТ 14192 - 96 и чертежам предприятия-изготовителя.

1.8.8 На транспортной таре должен быть ярлык, выполненный типографским способом с манипуляционными знаками "Хрупкое-Осторожно", "Бережь от влаги", "Вверх" и ярлык с основными, дополнительными и информационными надписями по ГОСТ 14192 - 96.

1.9 Упаковка

1.9.1 Упаковывание счётчиков, эксплуатационной и товаросопроводительной документации должно производиться в соответствии с чертежами предприятия-изготовителя.

1.9.2 Эксплуатационная документация должна быть вложена в индивидуальную упаковку вместе со счётчиком.

1.9.3 Упакованные индивидуальную упаковку счётчики должны быть уложены в транспортную тару, представляющую собой ящик из гофрированного картона соответствующий чертежам предприятия изготовителя.

1.9.4 В ящик должна быть вложена товаросопроводительная документация, в том числе упаковочный лист, содержащий следующие сведения: наименование и условное обозначение счётчиков и их количество; дату упаковывания; подпись ответственного за упаковку.

1.9.5 Габаритные размеры и масса брутто должны соответствовать документации предприятия-изготовителя.

2 Использование по назначению

2.1 Эксплуатационные ограничения

2.1.1 Запрещается пропускать через цепи счётчика ток, превышающий максимально допустимый, значение которого указано на щитке счётчика и приведено в эксплуатационной документации.

2.1.2 Запрещается подавать на счётчик напряжение, превышающее 1,9 Уном %. Повышенное напряжение может стать причиной выхода счётчика из строя.

2.1.3 Запрещается размещать счётчик вблизи отопительных приборов.

2.1.4 Подключение счётчиков к сети производить в соответствии с требованиями ГОСТ 10434-82.

При подключении счётчика к сети с проводами из алюминия или алюминиевого сплава, провода должны быть зачищены и смазаны нейтральной смазкой (вазелин КВЗ по ГОСТ 15975, ЦИАТИМ-221 по ГОСТ 9433 или другими смазками с аналогичными свойствами).

Рекомендуемое время между зачисткой и смазкой не более 1 ч.

При использовании многожильных проводников для подключения счётчика к сети, зачищенные концы проводников должны быть обжаты в наконечники.

Максимальный крутящий момент затяжки винтов в зажимы клеммной колодки для НЕВА МТ ЗХХ /1(2) А и НЕВА МТ ЗХХ /5(10) А составляет 0.4 Н*м, для остальных счётчиков – 1.6 Н*м.

2.1.5 Минимально допустимый диаметр жил проводников для подключения счётчика

HEBA MT 3XX 5(60)A, 5(80) и 5(100)A (непосредственного подключения) – 2 мм, для подключения счётчика HEBA MT 3XX /5(10)A (трансформаторного включения) – 1 мм.

2.2 Подготовка к эксплуатации

2.2.1 Подключать счётчик к сети необходимо только при отсутствии в сети напряжения.

2.2.2 Прижим каждого из проводов сети должен осуществляться двумя винтами зажима клеммной колодки. Прижим проводов должен быть надежным во избежание перегрева места присоединения.

2.2.3 Перед установкой счётчика произвести внешний осмотр убедиться в отсутствии механических повреждений корпуса и крышки клеммной колодки, в наличии всех винтов зажимов клеммной колодки, целостности пломб на винтах крепления кожуха.

2.2.4 Провода, подключаемые к счётчику очистить от изоляции на длину не меньшую чем глубина отверстия зажимов колодки. Наконечники, используемые для обжатия многожильных проводников, должны иметь длину достаточную для прижима наконечника двумя винтами.

2.2.5 Подключение счётчика производить в соответствии со схемами подключения приведенными на крышке клеммной колодки или в приложении Б, предварительно убедившись в отсутствии напряжения в сети.

При необходимости разрешается выламывать участки крышки клеммной колодки с утонченной стенкой для удобства укладки проводов.

Допускается подключение нулевого провода только к зажиму 10 или только к зажиму 11 для счетчиков HEBA MT31X непосредственного подключения, в соответствии с приложением Б.

2.2.6 Обмен данными со счетчиком посредством GSM модема осуществляется по следующим каналам:

- CSD (GSM1), для организации канала связи со счетчиком необходим GSM модем, подключенный к ПК, с которого будет происходить звонок, а также ПО для обмена данными со счетчиком, которое можно скачать на сайте meters.taipit.ru в разделе Сервис, HEBA;
- GPRS со статическим IP (GSM1), необходимо ПО для обмена данными со счетчиком, которое можно скачать на сайте meters.taipit.ru в разделе Сервис, HEBA;
- GPRS с динамическим IP (GSM1), необходимо ПО в составе АИИСКУЭ, за справкой обращайтесь в коммерческий отдел;
- GPRS с динамическим IP (GSM2), см. вкладыш «Инструкция по подключению к облачному сервису «Тайпит»».

2.2.7 Подключение GSM модема:

- работы по установке SIM-карты проводить на счетчике, отключенном от сети;
- перед установкой убедитесь что SIM-карта поддерживает хотя бы один из описанных выше каналов передачи данных и имеет положительный баланс;
- извлеките заглушку отверстия для установки SIM-карты, расположенного на верхней стенке цоколя счетчика;
- вставьте SIM-карту в соответствии с изображением рядом с разъемом;

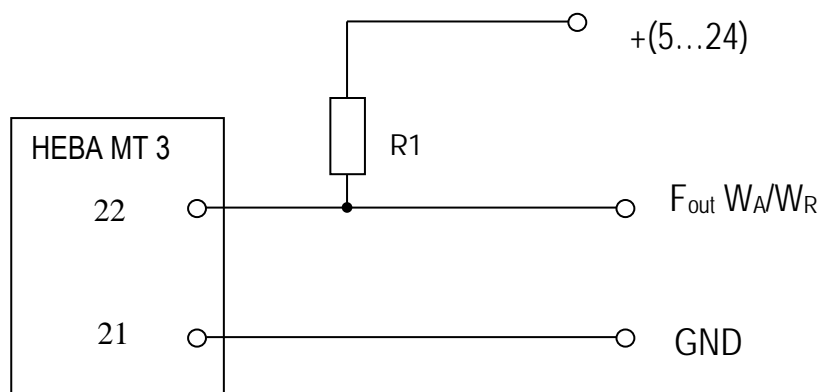
- установите заглушку на место;
- после установки SIM-карты, подайте на счетчик напряжение и с помощью соответствующих инструментов убедитесь в работоспособности канала связи;
- наклейте поверх заглушки пломбу-наклейку.

2.2.8 Подключение испытательного выхода счётчиков производить в соответствии со схемой, приведенной на рисунке 2.1. Оконечный каскад испытательного выхода - транзистор с открытым коллектором, поэтому при подключении испытательных выходов на соответствующие контакты, через токоограничивающие резисторы R1, R2 подается положительное напряжение относительно контакта «общий» - G. Величина резистора рас-

считывается по формуле:

$$R = \frac{U + 1,5V}{I}$$

где U – напряжение питания импульсного выхода;
I – ток, протекающий через открытый транзистор импульсного выхода.



W_A - активная энергия кВт/ч, W_R - реактивная энергия кВар/ч.

Рисунок 2.1 Подключение испытательных выходов счетчиков HEBA MT3

Значение тока может быть любым в диапазоне от 1 мА до 30 мА. При этом необходимо учитывать, что мощность резистора должна быть не менее:

$$P = 2 \cdot U \cdot I$$

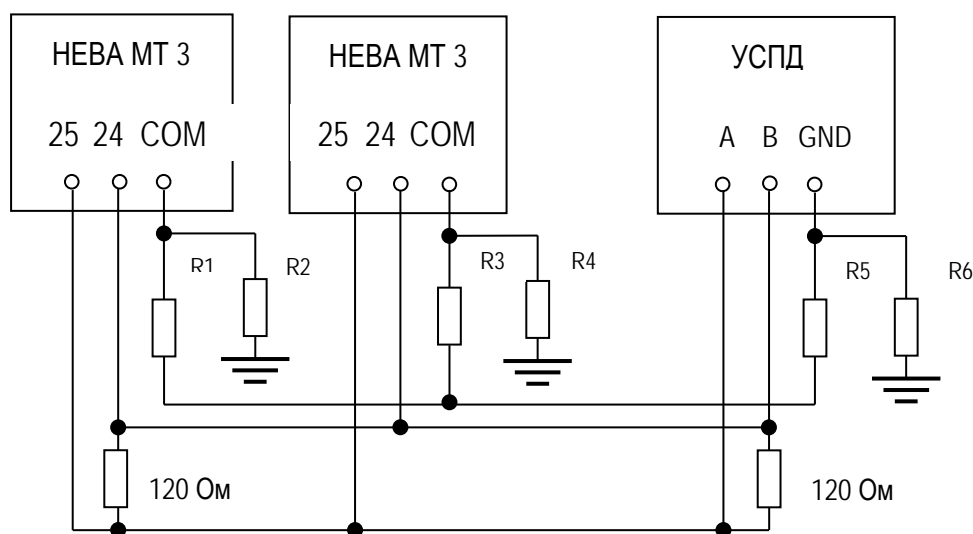
где U – напряжение питания импульсного выхода;
I – ток, протекающий через открытый транзистор импульсного выхода.

Аналогично подключается выход проверки точности хода часов.

2.2.9 Подключение счётчика к интерфейсу EIA 485 производить в соответствии со схемой, приведенной на рисунке 2.2.

На концах линии устанавливаются резисторы 120 Ом соответствующие волновому сопротивлению линии. Вывод общий подключается через резисторы R1...R6 номиналом 100 Ом к общему проводу и к заземлению для предотвращения протекания больших токов по общему проводу. Мощность резисторов должна быть не менее 1 Вт. Данные резисторы необходимы в случае большой протяжённости линии, то есть в том случае если потенциал «земли» в местах установки счётчиков может оказаться различным. При

протяжённой линии и в условиях помех для повышения помехозащищённости рекомендуется линию «А» соединить через резистор номиналом 1...3 кОм с положительным контактом источника питания напряжением 5 В, линию «В» через резистор такого же номинала с отрицательным контактом источника.



УСПД – устройство сбора и передачи данных.

Рисунок 2.2 Схема подключения счётчиков к интерфейсной линии EIA 485

Драйвер RS485, установленный в счетчиках, имеет нагрузку $\frac{1}{4}$ от стандартной. К одной интерфейсной линии RS485 могут быть подключены не более 128 таких устройств.

Подать на счётчик напряжение и убедиться, что на ЖКИ выводятся значения потребляемой энергии, время и дата в счётчике, соответствуют текущим значениям, а действующий тариф соответствует тарифному расписанию.

Если на ЖКИ счётчика после включения питания информация отсутствует необходимо убедиться в наличии напряжения на контактах фазного и нулевого проводников. Если на счётчик подано напряжение, а информация на ЖКИ отсутствует необходимо направить счётчик в ремонт.

При подключенной к сети нагрузке светодиод импульсного оптического выхода должен мигать с частотой соответствующей мощности нагрузки. При отсутствии световых импульсов необходимо убедиться в правильности подключения счётчика. Если счётчик подключен правильно и подключена нагрузка, но световые импульсы отсутствуют необходимо направить счётчик в ремонт.

2.2.10 Убедитесь в работоспособности кнопки, расположенной на кожухе счётчика. При кратковременном нажатии на кнопку на ЖКИ должна происходить смена информации.

2.2.11 Для корректной работы счётчика в память счётчика необходимо записать тарифное расписание. Запись параметров пользователя в счётчик осуществляется через оптический порт или через порт EIA 485 при снятой крышке клеммной колодки. Протокол

обмена данными соответствует ГОСТ МЭК 61107 - 2011.

2.2.12 Для корректной работы счётчика в автоматизированной системе учета электроэнергии необходимо установить функцию удаленного программирования.

2.3 Эксплуатация счётчика

2.3.1 После подачи на счётчик напряжения и подключения нагрузки символы состояния линий питания (L1, L2, L3) светятся постоянно, счётчик ведёт учёт потребляемой энергии, сохраняет измеренные значения в памяти и выводит их на ЖКИ. Информация на ЖКИ выводится циклически в автоматическом режиме или с помощью кнопки. Описание информации, выводимой на ЖКИ, приведено на рис. 2.3.

При отсутствии нагрузки символы L1, L2, L3 мигают.

На индикаторе могут появляться следующие спецсимволы:

- символ открытого замка, означает разрешение программирования;
- символ телефонной трубки, выводится в момент обмена по интерфейсу;
- символ батареи, сообщает о снижении напряжения батареи ниже допустимого уровня;
- стрелки от линии или к линии информируют о потреблении или отпуске энергии соответственно.

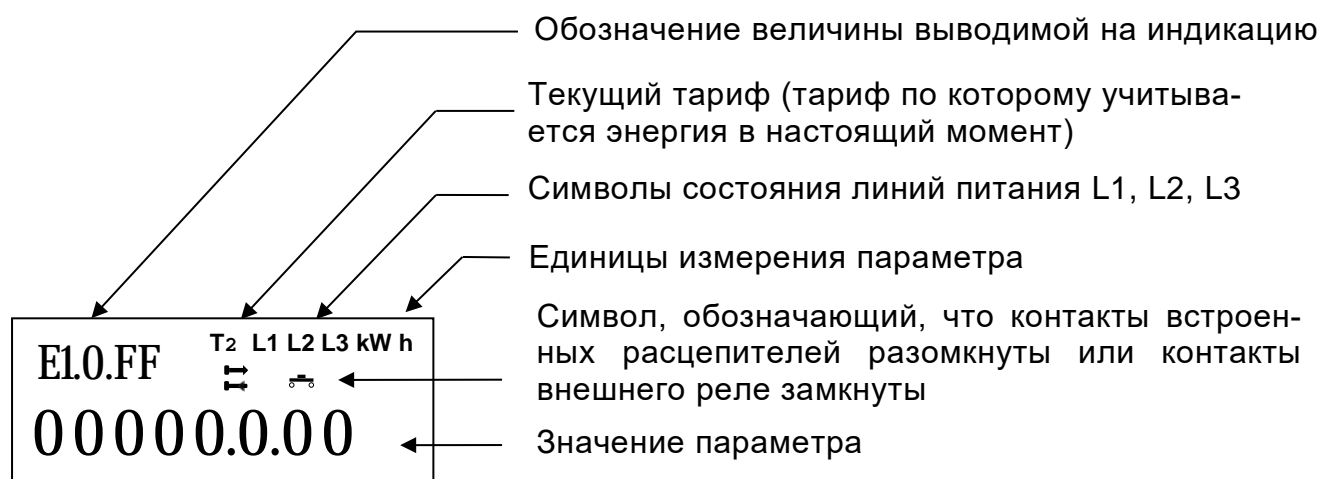


Рис. 2.3 Расположение информации на ЖКИ счётчика

Положение точки при индикации параметра зависит от исполнения счётчика - для счетчиков непосредственного подключения количество знаков после запятой на один меньше, чем для счётчиков трансформаторного подключения.

Обозначение величины выводимой на ЖКИ счётчика содержит три группы символов разделённых точками. Первая группа – признак величины, вторая и третья группа соответствуют группам D и F кодов OBIS. Коды первой группы:

- E1 – энергия активная положительная; E3 – энергия реактивная положительная;
- E4 – энергия реактивная отрицательная; AS – энергия потерь в линии;
- P1 – активная положительная мощность (для максимальных мощностей);

E3 – энергия реактивная положительная; E4 – энергия реактивная отрицательная.

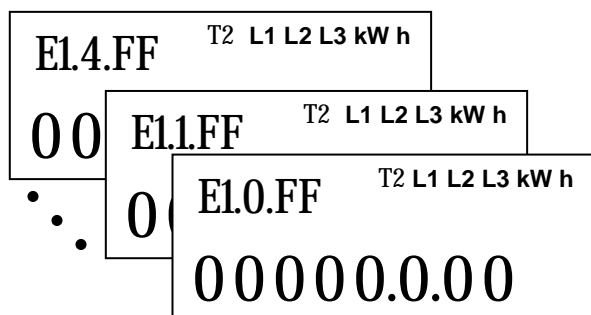
Для энергетических параметров группа D указывает, символ 0 соответствует энергетической величине без учёта тарифов, цифры 1...4 указывают на соответствующий тариф. Группа F - последние два символа, указывают на хронологическую последовательность сохранения параметров. Значение FF – соответствует значению энергии нарастающим итогом на текущий момент времени, цифры 00 означают, что на ЖКИ выводится величина, сохранённая на окончание предыдущего периода интегрирования (предыдущий месяц или сутки).

При длительном нажатии кнопки появляются дополнительные страницы меню. В счетчике имеется четыре меню: «Энергетические параметры», «Максимальные мощности», «Параметры сети», «Временные параметры».

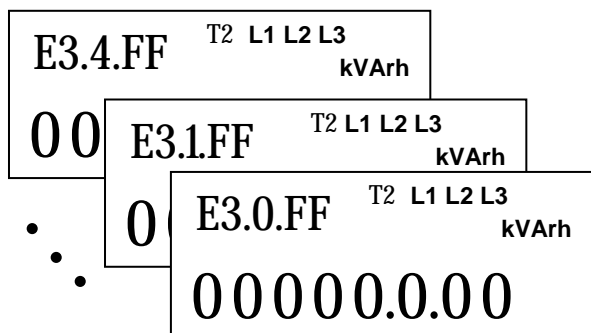
Возврат к циклической индикации осуществляется автоматически, через 1 минуту после последнего нажатия на кнопку.

Последовательность вывода информации на индикатор приведена ниже.

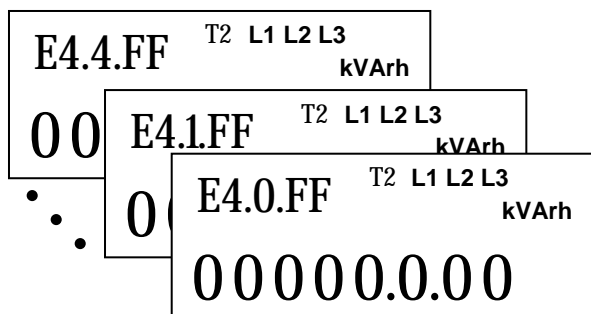
Меню 1 «Энергетические параметры»



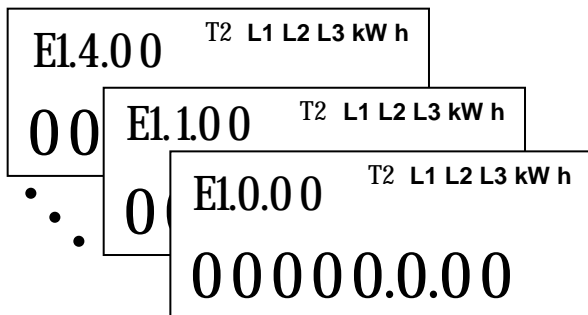
Энергия активная нарастающим итогом всего и по четырём тарифам – 5 кадров



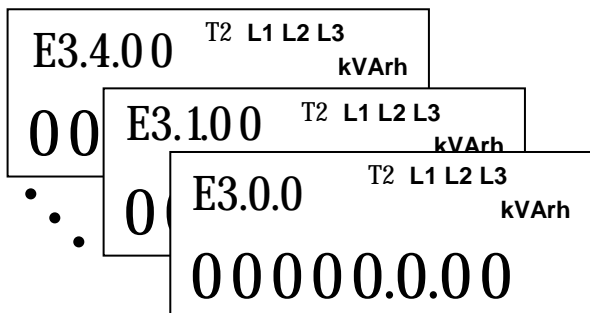
Энергия реактивная положительная нарастающим итогом всего и по четырём тарифам – 5 кадров



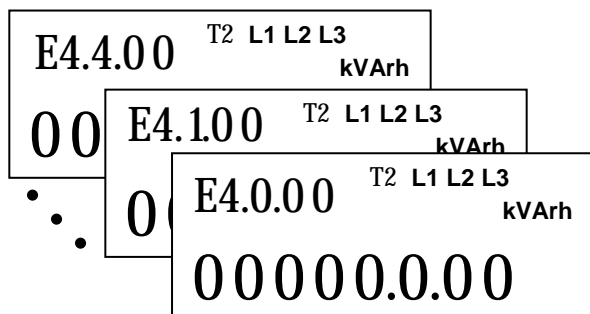
Энергия реактивная отрицательная нарастающим итогом всего и по четырём тарифам – 5 кадров



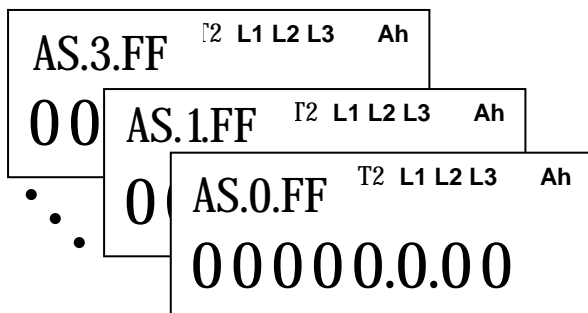
Энергия активная нарастающим итогом на конец предыдущего месяца всего и по четырём тарифам – 5 кадров



Энергия реактивная положительная нарастающим итогом на конец предыдущего месяца всего и по четырём тарифам – 5 кадров

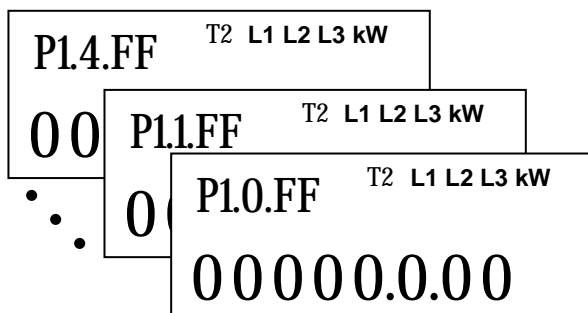


Энергия реактивная отрицательная нарастающим итогом на конец предыдущего месяца всего и по четырём тарифам – 5 кадров

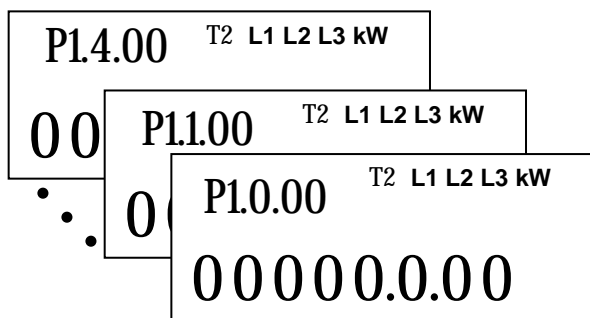


Энергия потерь в линиях нарастающим итогом всего и по трём фазам, приведённая к сопротивлению линий (по умолчанию 10 Ом) – 4 кадра

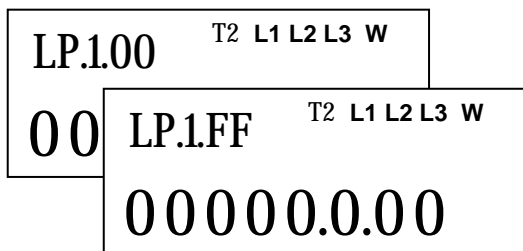
Меню 2 «Максимальные мощности»



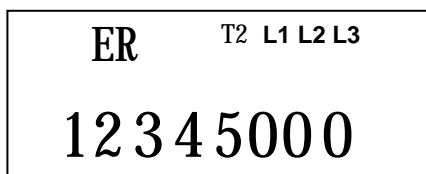
Максимальные активные мощности усреднённые на заданном интервале в текущем месяце в том числе раздельно по тарифным зонам – 5 кадров



Максимальные активные мощности усреднённые на заданном интервале в предыдущем месяце в том числе отдельно по тарифным зонам – 5 кадров

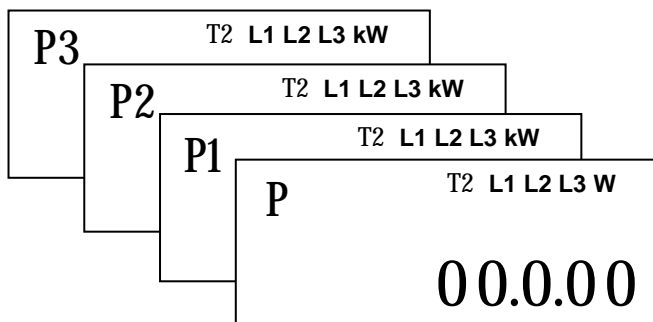


Усреднённые активные мощности в текущем и предыдущем временном интервале

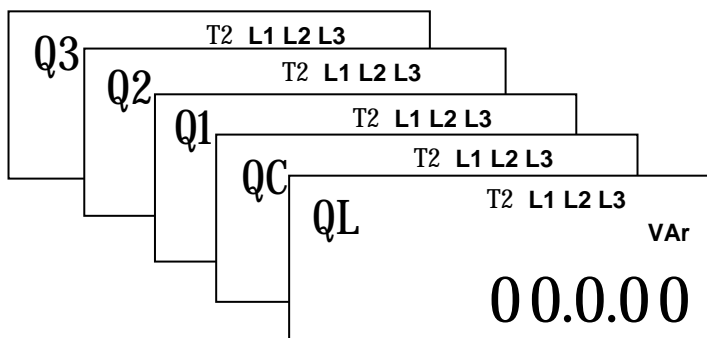


Разряд 1 – неисправность микросхемы памяти
Разряд 2 – сбой данных в памяти
Разряд 3 – ошибка часов/календаря
Разряд 4 – пониженное напряжение питания микросхемы
Разряд 5 – влияние магнитного поля

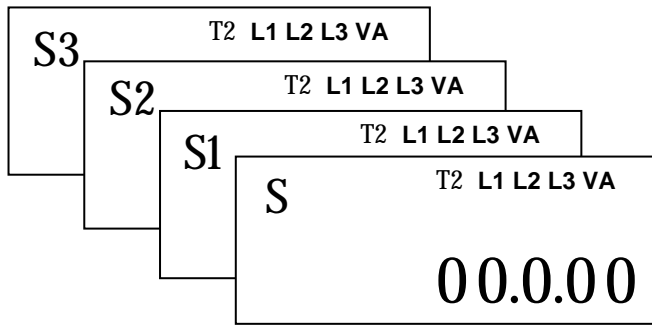
Меню 3 «Параметры сети»



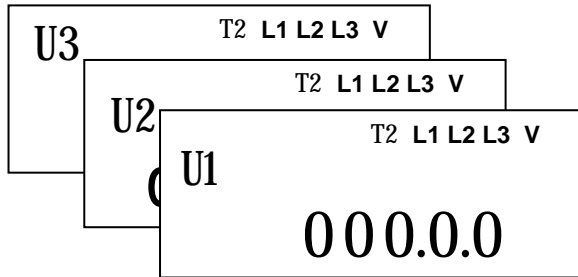
Активная мощность суммарно и пофазно



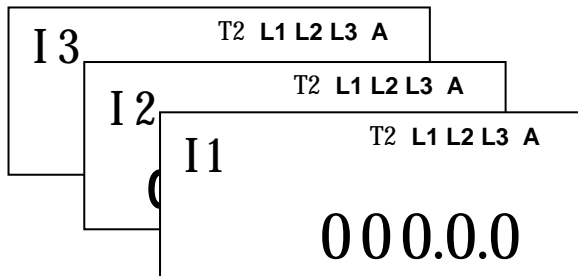
Реактивная мощность суммарно и пофазно (Q – прописная q)



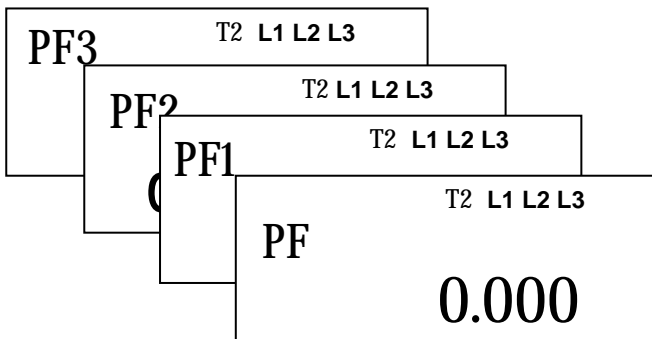
Полная мощность суммарно и пофазно



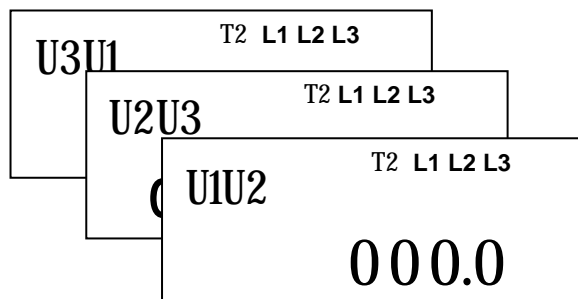
Фазные напряжения



Токи пофазно



Коэффициент активной мощности суммарно и пофазно



Углы между векторами напряжений

F T2 L1 L2 L3
00.00 Hz

Частота сети, Гц

Меню 4 «Временные параметры и параметры информационной сети»

00.1.FF T2 L1 L2 L3
00.00.00

Текущая дата в формате ДД:ММ:ГГ

00.2.FF T2 L1 L2 L3
00:00:00

Текущее время (чч:мм:сс)

SEC 00 T2 L1 L2 L3
00:00

Ручная коррекция хода часов
SEC 0 1 - коррекция разрешена
SEC 00 - коррекция запрещена

L97.01 T2 L1 L2 L3
00.00.00

Дата последнего отключения питания в формате ддммгг

L97.02 T2 L1 L2 L3
00.00.00

Дата последнего отключения напряжения при наличии тока в соответствующей фазе, в формате ддммгг

L98.01 T2 L1 L2 L3
00.00.00

Дата последнего программирования параметров в формате ддммгг

L98.02 T2 L1 L2 L3
00.00.00

Дата последнего изменения даты и времени в формате ддммгг

L98.07 T2 L1 L2 L3
00.00.00

Дата последнего снятия крышки клеммной колодки в формате ддммгг

L98.08 T2 L1 L2 L3
00.00.00

Дата последнего воздействия магнитного поля в формате ддммгг

L98.11 T2 L1 L2 L3
00.00.00

Дата последнего вскрытия корпуса счетчика в формате ддммгг

Меню 5 «Установки»

AC T2 L1 L2 L3
0 000

Разряд 1 – запрет/разрешение перехода на сезонное время: 0-переход запрещен; 1-переход разрешен

Разряд 2, 3 – автоматическая коррекция времени (диапазон от -19 до 19 ppm)

30НА 8 T2 L1 L2 L3
30НА 7 T2 L1 L2 L3
30НА 1 T2 L1 L2 L3
1 08:00

Текущее тарифное расписание – 8 тарифных зон суток с указанием номера тарифа и времени начала тарифной зоны, чч:мм, 8 кадров

96.4.FF T2 L1 L2 L3
00000006

Версия программного обеспечения

LU 1 T2 L1 L2 L3 V
253.5

Максимально допустимое напряжение сети в Вольтах, при превышении которого произойдет отключение реле через время TU1

TU1 T2 L1 L2 L3
0600

Время TU1 на отключение реле в секундах

LU 2 T2 L1 L2 L3 V
253.5

Минимально допустимое напряжение сети в вольтах, при снижении ниже которого произойдет отключение реле через время TU2

TU 2 T2 L1 L2 L3
0600

Время TU2 на отключение реле в секундах

LP T2 L1 L2 L3 kW
05.000

Лимит мощности в кВт. При превышении мощности усредненной на интервале TP, произойдет отключение реле

TP T2 L1 L2 L3
0600

Время усреднения мощности в секундах

CT I T2 L1 L2 L3
01.00

Коэффициент трансформации по току

CTU T2 L1 L2 L3
01.00

Коэффициент трансформации по напряжению

AD T2 L1 L2 L3
44063205

Сетевой адрес

B

Параметры информационной сети 1

C

Параметры информационной сети 2

D

Параметры информационной сети 3

Пользователь имеет возможность задать перечень параметров (до 16 параметров) циклического меню.

Кадры циклической индикации, установленные предприятием-изготовителем:

E1.0.FF – Энергия активная нарастающим итогом всего;

E1.1.FF – Энергия активная нарастающим итогом по тарифу 1 (День);

E1.2.FF – Энергия активная нарастающим итогом по тарифу 2 (Ночь)*;

E1.3.FF – Энергия активная нарастающим итогом по тарифу 3 (П/пик)**;

E3.0.FF – Энергия реактивная положительная нарастающим итогом всего;

P1.0.00 – Максимальные активные мощности усредненные на заданном интервале в предыдущем месяце всего;

P – Активная мощность суммарно;

PF – Коэффициент активной мощности суммарно;

00.1.FF – Текущая дата в формате ДД:ММ:ГГ;

00.2.FF – Текущее время в формате ЧЧ:ММ:СС.

*-для счетчиков учитывающих энергию по двум и по трем тарифам;

**-для счетчиков учитывающих энергию по трем тарифам.

Информация со счётчика может быть считана через интерфейсы удалённого доступа или локального обмена. Для локального считывания данных с помощью оптической головки соответствующей ГОСТ МЭК 61107 - 2011 используется оптический порт. Для дистанционного считывания данных используются интерфейс EIA 485, радиомодем или PLC модем.

2.3.2 Для работы функции отключения нагрузки при превышении порога мощности необходимо установить значения лимита мощности, времени усреднения* и активировать соответствующую функцию в конфигурации счетчика. Расчет усредненной мощности производится на заданном интервале усреднения с шагом 1 минута. При превышении усредненной мощности на заданном интервале усреднения размыкаются контакты встроенных расцепителей, и нагрузка отключается. В журнал событий фиксируются дата и время начала и окончания превышения лимита мощности, значение усредненной мощности на установленном интервале. Если функция отключения нагрузки не активирована, то фиксируется значение усредненной мощности на интервале равном сумме интервала превышения мощности и одного интервала усреднения.

* – Рекомендуется устанавливать значение интервала усреднения не менее 60 секунд.

Подключение нагрузки осуществляется командой по интерфейсу, автоматически и длительным нажатием на кнопку, в зависимости от настроек конфигурации счетчика. Счетчик позволяет установить время задержки подключения нагрузки.

Для отключения нагрузки при воздействии магнитного поля в счетчике НЕВА МТ324 ХХВSC необходимо активировать соответствующую функцию в конфигурации счетчика. Отключение нагрузки осуществляется спустя 10 секунд воздействия магнитного поля. Возможность подключения нагрузки автоматически или длительным нажатием на кнопку появится спустя 10 минут после окончания воздействия.

2.3.3 При отключении нагрузки на ЖКИ счетчика индицируются сообщения с информацией о

причине отключения и установленных способах подключения нагрузки:

- OFF LOAD – отключение нагрузки командой по интерфейсу;
- OFF LP – отключение нагрузки при превышении лимита мощности;
- OFF LE – отключение нагрузки при превышении лимита энергии;
- OFF LU 1 – отключение нагрузки при снижении напряжения ниже установленного порога;
- OFF LU 2 – отключение нагрузки при превышении порога напряжения;
- OFF LF – отключение нагрузки по причине воздействия магнитного поля.

2.4 Техническое обслуживание

2.4.1 Техническое обслуживание счётчика в месте установки заключается в проверке правильности его функционирования и точности отсчёта времени. В случае возникновения нарушений в работе, счётчик должен быть направлен в ремонт.

2.4.2 Корректировка времени и изменение тарифного расписания в счётчике, должны осуществляться уполномоченными представителями энергоснабжающих организаций. Для программирования и считывания параметров используется программа «NevaWrite». Пользователь имеет возможность вручную корректировать время на 30 секунд. Для этого необходимо с помощью, кнопки войти в меню 5 «Установки» - тройное длительное нажатие кнопки, затем выбрать первый кадр меню «SEC 0 1» и нажать кнопку. Индикатор начнет мигать, следующее нажатие кнопки обнулит секунды. Если на индикаторе высвечивается информация «SEC 00» это означает, что корректировка времени запрещена. Корректировка времени возможна один раз в неделю.

2.4.3 Появление на ЖКИ счётчика символа батареи говорит о необходимости замены литиевых источников питания. В счётчике НЕВА МТ 3 используются литиевые элементы ER14250, типоразмера ½ AA, и CR2032. Рекомендуемые замены TLL-5902-PT2 (Tadiran) или ER14250-VY (EEMB) и CR2032MFR RH2 (RENATA), соответственно.

Для замены источников резервного питания допускается использовать литиевые батареи аналогичные установленным в счётчиках.

Для замены батареи необходимо:

- выкрутить винты крепления кожуха и снять кожух;
- выкрутить винты крепления электронного модуля;
- снять модуль электронный и демонтировать батарею;
- заменить батарею.

Сборку счётчика осуществить в обратном порядке.

Занести в паспорт счётчика информацию о дате замены и организации производившей замену батареи, в часы счётчика записать текущие время и дату.

2.4.4 Периодически, в соответствии с регламентом энергоснабжающей организации, рекомендуется проверять надёжность соединения токоподводящих проводников с клеммной колодкой счётчика и производить подтяжку винтов клеммников.

3 Транспортирование и хранение

3.1 Условия транспортирования счётчиков должны соответствовать ГОСТ 15150.

3.2 Предельные условия транспортирования:

максимальное значение температуры – плюс 70 °С;

минимальное значение температуры – минус 50 °С;

относительная влажность воздуха не более 95 % при температуре 30 °С.

3.3 Счётчики допускается транспортировать в закрытых транспортных средствах любого вида. При транспортировании самолетом счётчики должны размещаться в герметизированных, отапливаемых отсеках.

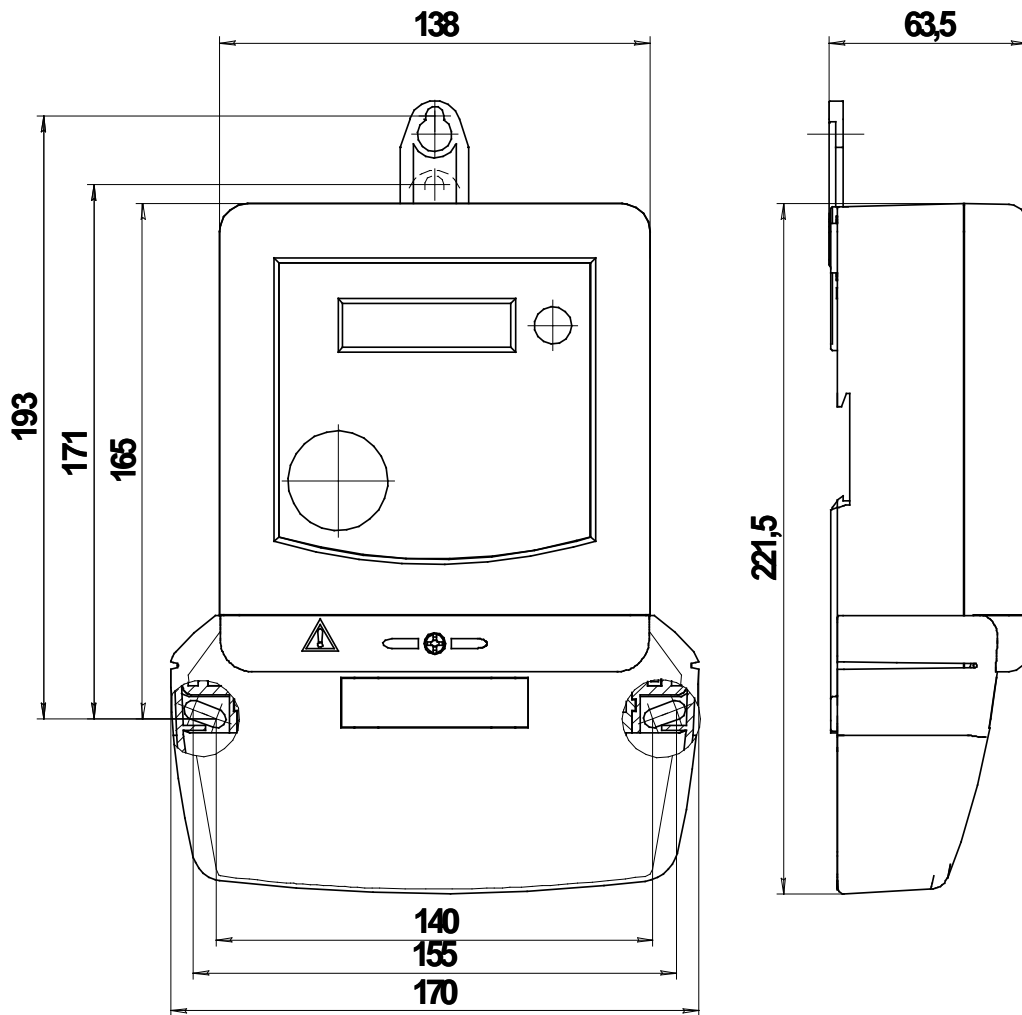
3.4 Счётчики до введения в эксплуатацию хранить на складах в упаковке при температуре окружающего воздуха от 0 до 40 °С и относительной влажности воздуха не более 80 % при температуре 35 °С.

3.5 В помещениях для хранения содержание пыли, паров кислот и щелочей, агрессивных газов и других вредных примесей, вызывающих коррозию, не должно превышать содержание коррозионно-активных агентов для атмосферы типа 1 по ГОСТ 15150-69.

4 Поверка

Счётчик подвергается первичной поверке при выпуске из производства или проведения ремонта и периодической через время не более межповерочного интервала. Поверка счётчика проводится в соответствии с методикой поверки ТАСВ.411152.005 ПМ.

ПРИЛОЖЕНИЕ А
Внешний вид счетчиков



Внешний вид счетчиков НЕВА МТ31Х

ПРИЛОЖЕНИЕ Б

СХЕМЫ ВКЛЮЧЕНИЯ СЧЕТЧИКОВ

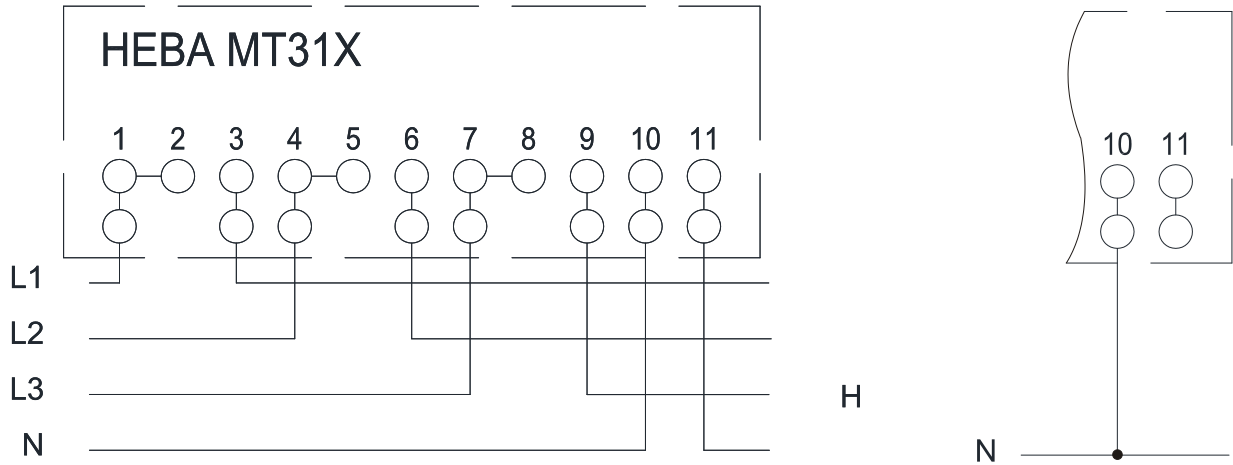


Схема включения счетчиков HEBA MT31X непосредственно в сеть

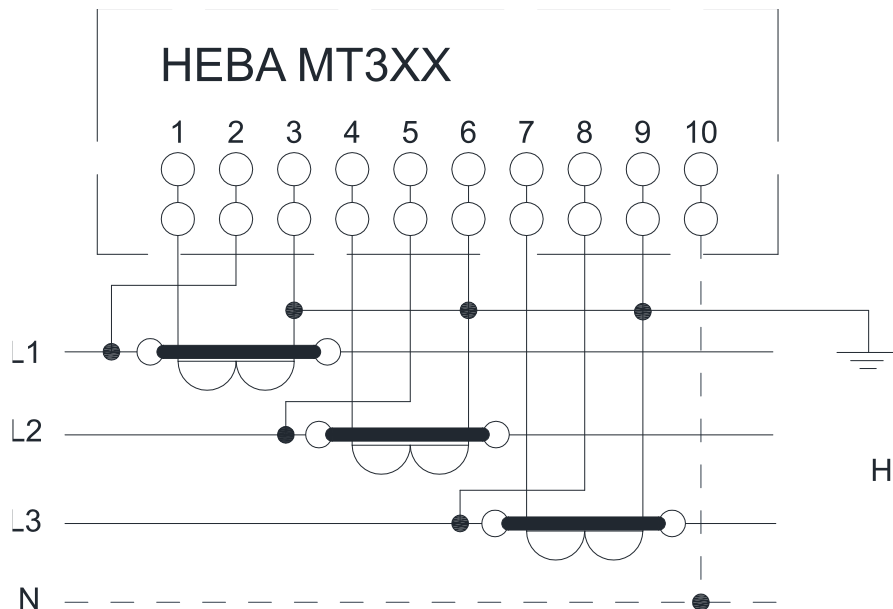


Схема включения счетчиков HEBA MT3XX через трансформаторы тока в четырёхпроводную сеть

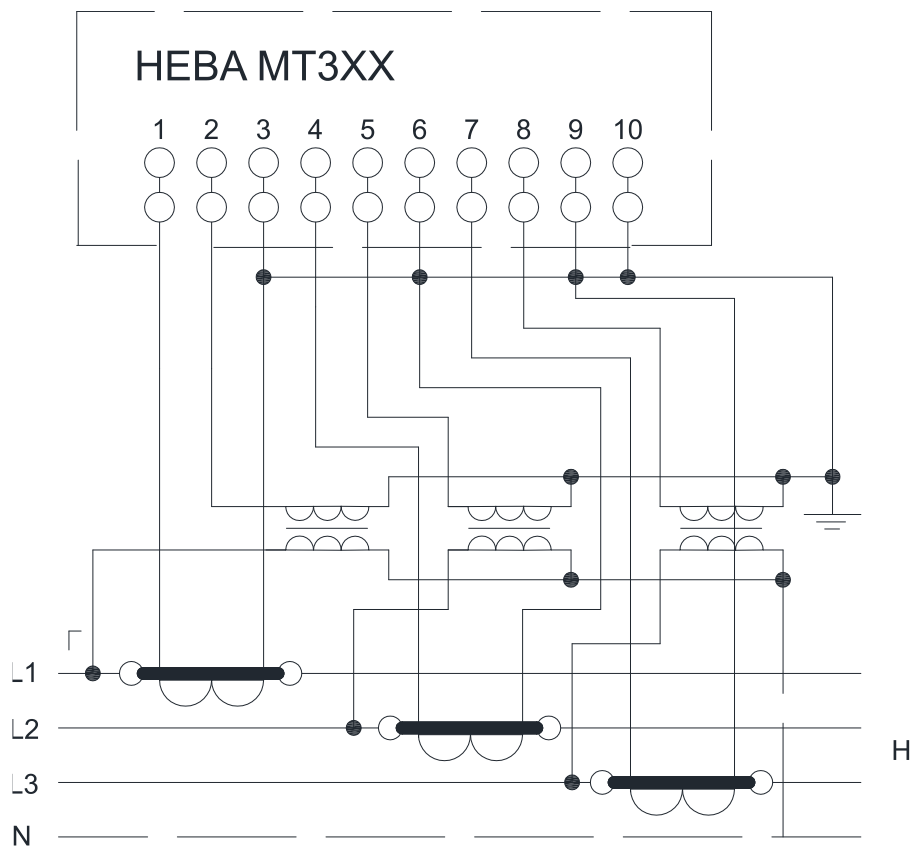


Схема включения счетчиков HEBA MT3XX через трансформаторы тока и трансформаторы напряжения в трёх- и четырёхпроводную сеть.

Подключение к трёхпроводной сети осуществляется без подключения нулевого проводника.

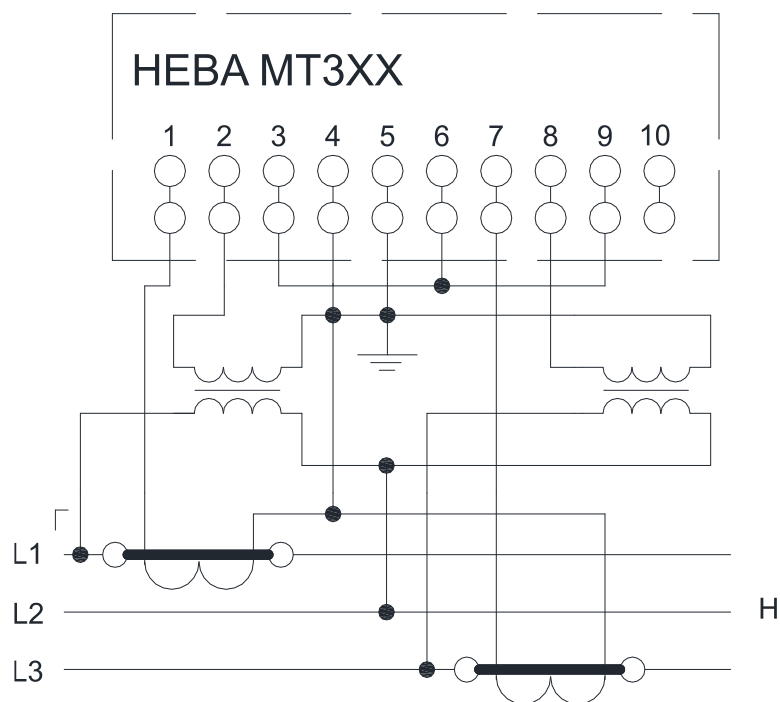


Схема включения счетчиков HEBA MT3XX через трансформаторы тока и трансформаторы напряжения в трёхпроводную сеть

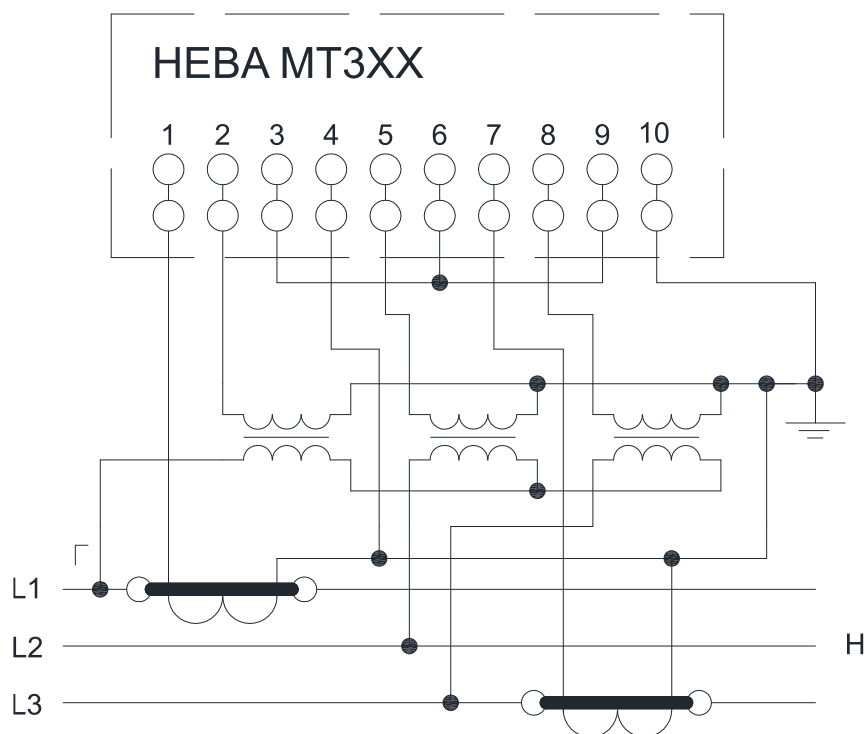


Схема включения счетчиков HEBA MT3XX через два трансформатора тока и три трансформатора напряжения в трёхпроводную сеть

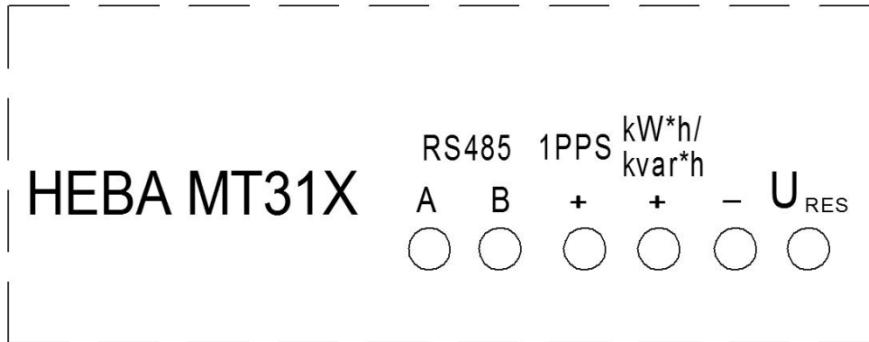


Схема подключения испытательных выходов счетчиков HEBA MT315
без промежуточного реле управления нагрузкой

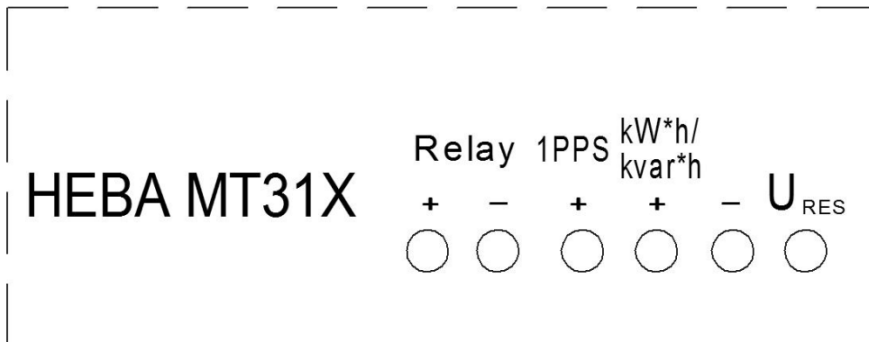


Схема подключения испытательных выходов счетчиков HEBA MT315
с промежуточным реле управления нагрузкой

